

UP-Wandbefestigung -

35 003 970 90



- DR-Messing, bleifrei
- 2x Anschluss IG 1/2"
- Rohbau-Schutzhaube
- Wasserschutz-Manschette
- Schalldämmung

Nur mit den Endmontagebausätzen 26 024 661-FF /
36 013 660-FF / 36 045 660-FF / 36 013 970-FF / 36
045 970-FF / 36 804 661-FF kombinierbar.

Empfohlenes Zubehör

Verlängerung 25 mm - 12 179 970 90

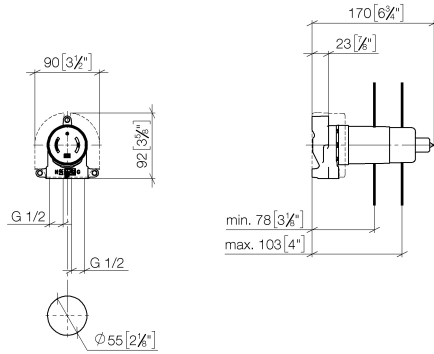
- Nur kombinierbar mit
Endmontagebausatz 36 804 661-FF.



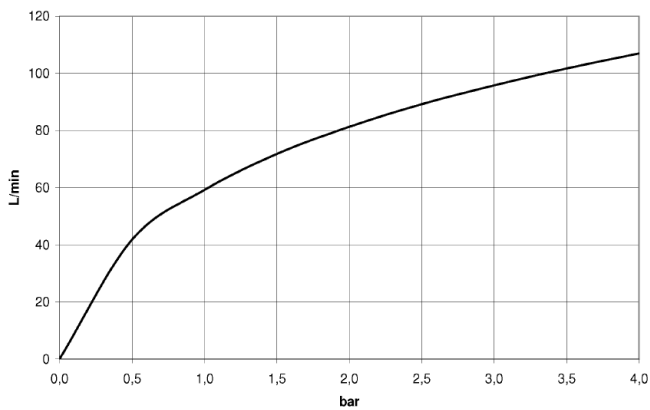
UP-Wandbefestigung -

35 003 970 90

mm [inches]



Durchflussdiagramm



Zertifikate

DVGW_DW-
6512DN0127.

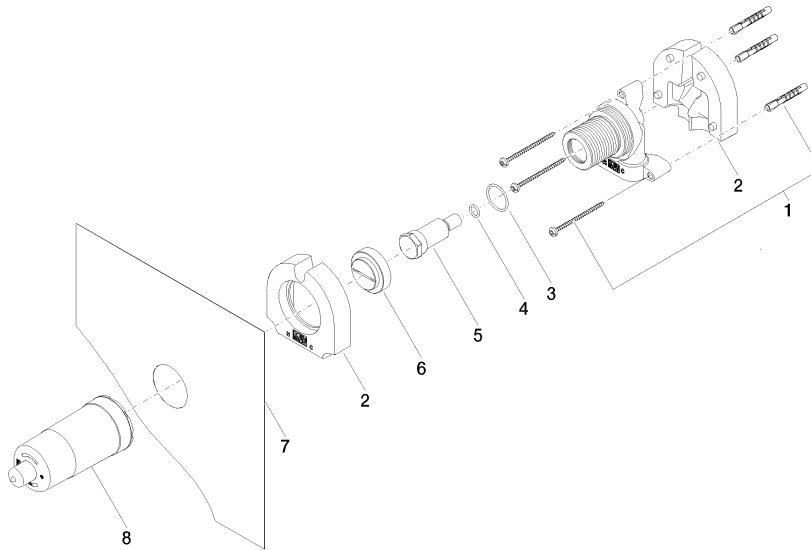
LGA_18589.

WRAS_2003025.

WRAS_2101023.

UP-Wandbefestigung -

35 003 970 90



Ersatzteilstückliste

Nr.	Artikelnummer	Benennung	Verbaumenge	Lieferzeit
1	05 30 31 029 00 90	Befestigungssatz	1	2
2	09 11 11 019 90	Zubehoer	2	2
3	09 14 10 112 90	Dichtung	1	2
4	09 14 10 139 90	Dichtung	1	2
5	09 31 20 038 90	Stopfen	1	2
6	09 20 97 010 90	Kappe	1	2
7	04 14 03 079 00 90	Dichtungssatz	1	2
8	09 21 02 178 90	Kappe	1	2